

**Regulator poziomu  
z sygnalizacją stanu MIN  
NRS 1-1b**

Wydanie 08/03

**Przeznaczenie i zastosowanie**

Regulator interwałowy poziomu wody z sygnalizacją alarmową stanu minimum do współpracy z wielopunktowym przewodnościowym czujnikiem poziomu ER 5... lub przewodnościowym czujnikiem poziomu ER 16 produkcji firmy GESTRA.

Do stosowania jako regulator dopływu wody zasilającej z wyprzedzającą sygnalizacją alarmową poziomu minimalnego lub jako regulator odpływu z zabezpieczeniem przed nadmiernym spadkiem poziomu w kotłach parowych i różnego typu zbiornikach.

**Konstrukcja**

Obudowa z tworzywa sztucznego do montażu w tablicy lub w szafie. Po zdjęciu pokrywy (poprzedniej części) dostępne są listwy zaciskowe połączeń elektrycznych w podstawie (tylnej części) urządzenia. Dzięki zastosowaniu specjalnej wtyczki kodowej wykluczone jest nieprawidłowe wykonanie połączeń na skutek pomyłkowego potraktowania NRS 1-1b jako innego, zbliżonego zewnętrznym wyglądem urządzenia firmy GESTRA.

Obudowa przystosowana jest do mocowania na zatrzaski na typowej 35 mm szynie wsporczej lub przez przykręcenie podstawy do płyty montażowej na tylny ścianie szafki/tablicy sterowniczej.

Na życzenie odbiorcy możliwa jest dostawa zbiorczej obudowy ściennej mogącej pomieścić kilka urządzeń w obudowie z tworzywa sztucznego.

**Dane techniczne****Funkcja**

Regulator poziomu wody z sygnalizacją alarmową stanu minimum do współpracy z wielopunktowym przewodnościowym czujnikiem poziomu ER 5... lub przewodnościowym czujnikiem poziomu ER 16 produkcji firmy GESTRA.

**Symbol dopuszczenia typu**

TUEV.WR/WB.93-302

**Uwaga:**

Numer TUEV.WR/... odnoszą się do typów NRS 1-1, 1-2, 1-5, natomiast TUEV.../WB... do NRS 1-3 / NRS 1-7 kombinacje regulatora/ogranicznika stanu wody (WR/WB) w połączeniu z odpowiednim czujnikiem poziomu dopuszcza się stosowanie na podstawie symbolu dopuszczenia typu.

**Wejścia**

4 końcówki do przyłączenia trzech elektrod prętowych czujników poziomu.

**Wyjścia**

Po jednym beznapięciowym zestyku pomocniczym zwiernym i środkowo-przełącznym regulatora i sygnalizacji alarmowej; o obciążalności 250 V, 500 W, 3 A przy obciążeniu rezystancyjnym o żywotności  $4 \times 10^5$  cykli połączeń lub 0,35 A przy obciążeniu indukcyjnym z żywotnością  $2 \times 10^6$ . Styki wykonane ze srebra galwanicznego pokrytego złotem.

**Czułość**W wykonaniu normalnym: 10  $\mu$ S/cmWykonanie specjalne : 0,5  $\mu$ S/cm**Napięcie zasilania czujnika poziomu**

11 V AC (bez składowej stałej napięcia)

**Elementy wskazujące i obsługowe**

Po jednej diodzie LED do sygnalizacji stanów: "Pompa załączona" i MIN/NW (alarm stanu niskiego), jeden przełącznik dwupołożeniowy dla dwóch przypadków regulacji: „Napełnianie” i „Opróżnianie” oraz przycisk „TEST NW” do symulacji stanu sygnalizacji alarmowej poziomu minimalnego.

**Zasilanie**

24 V, 110 V, 120 V, 220 V, 240 V, 50 ... 100Hz, 3,5 VA (przy zamawianiu podać wartość napięcia), przy zastosowaniu urządzenia pomocniczego URN-1 możliwe również zasilanie napięciem stałym 24 V.

**Stopień ochrony**

IP 40

**Dopuszczalna temperatura otoczenia**

0 ... 50°C

**Materiały obudowy**

Podstawa: ABS, kolor czarny

Pokrywa: poliester wysokoudarowy, kolor popielaty

**Ciężar**

około 0,8 kg

**Ważne informacje**

Zalecany kabel: ekranowy kabel, np. typu I-Y (St) Y 2 x 2 x 0,6, długość maks. 100 m.

Przy stosowaniu urządzenia w instalacjach kotłów parowych, wody gorącej i innych zbiornikach ciśnieniowych konieczne jest przestrzeganie przepisów dozoru technicznego.

**Dane podawane przy zamówieniu lub sprzedaży**

Regulator poziomu z sygnalizacją stanu MIN produkcji firmy GESTRA:

Typ NRS 1-1b

W obudowie z tworzywa sztucznego do montażu w szafie lub tablicy sterowniczej.

Zasilanie ..... V

**Urządzenie współpracujące**

Wielopunktowe przewodnościowe czujniki poziomu ER 5 ... z trzema elektrodami prętowymi i jedną wspólną elektrodą odniesienia.

Przewodnościowy czujnik poziomu ER 16 z jedną elektrodą prętową.

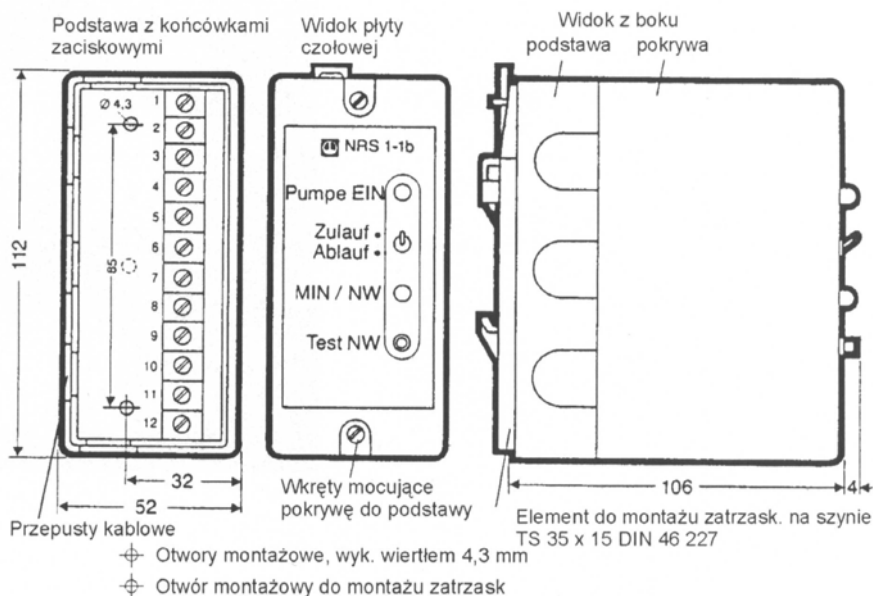
Sygnalizator stanów MIN, MAX typu NRS 1-2b dla dodatkowej sygnalizacji stanu minimum i maksimum.



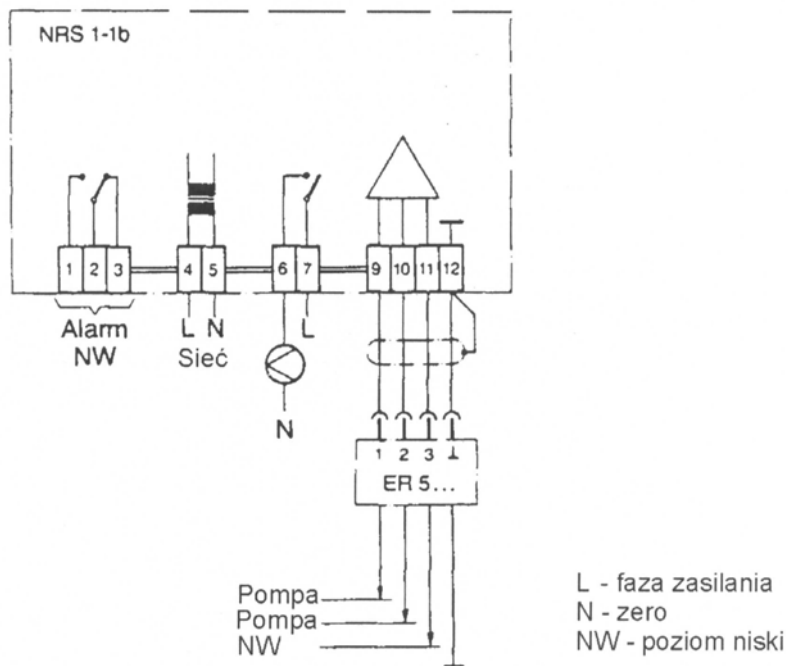
Regulator poziomu z sygnalizacją stanu MIN typu NRS 1-1b

**B<sub>1</sub>**

NRS 1-1

**GESTRA®****Wymiary**

Wymiary montażowe NRS 1-1b

**Schemat połączeń elektrycznych**

Schemat połączeń elektrycznych regulatora poziomu NRS 1-1b.  
Wskazane na rysunku położenia styków: w stanie bezprądowym lub sygnalizacji alarmu

Zastrzega się wprowadzenie zmian konstrukcji i danych technicznych.